

SHX-1 Slide Hammer Bearing Extractor

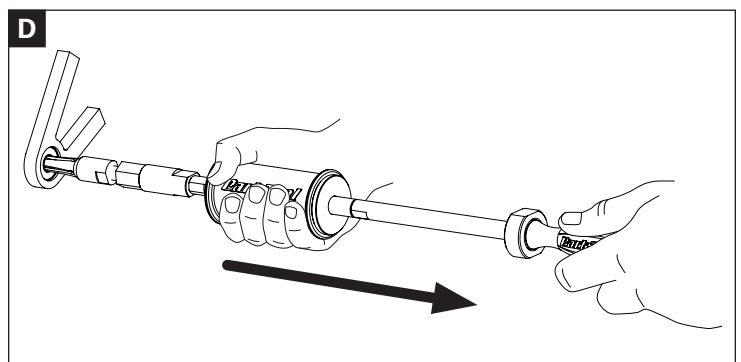
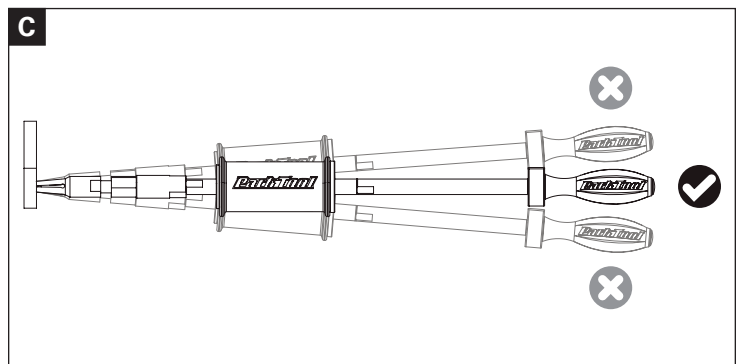
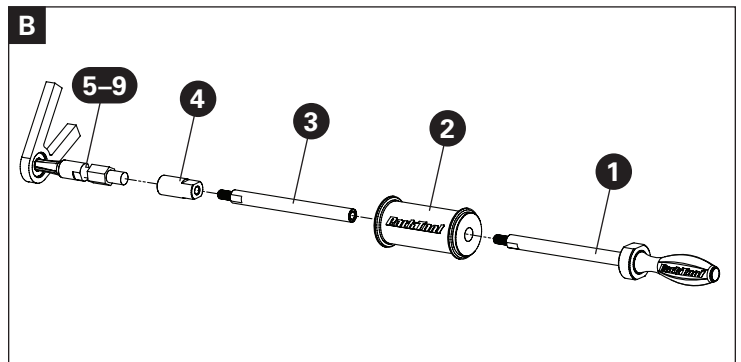
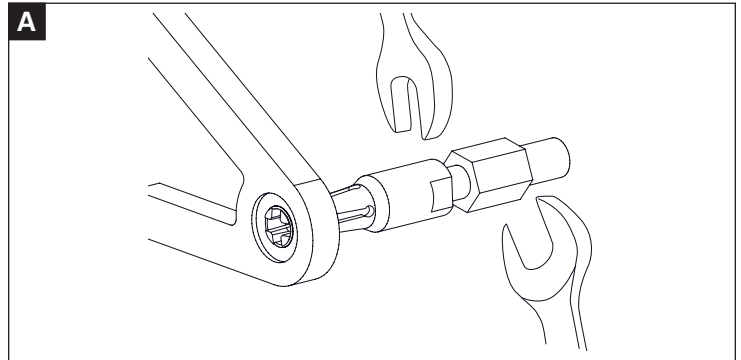
The SHX-1 Slide Hammer Extractor relies on impact and force to remove pressed bearings. It is important to consider fixturing and holding the component securely during the process. Hold part securely in a clamp or a vise as close to the bearing housing as possible.

Safety Warning:

Always wear safety glasses when using an impact tool like the SHX-1 Slide Hammer Extractor. Use care to keep fingers clear of the handle's impact plate as the sliding hammer strikes.

Instructions:

1. Select the expanding collet that has the least amount of space between the collet flange and the inside of the bearing. See Table 1.
2. Slide the expanding collet through the bearing. The collet flange should be located on the opposite side of the bearing.
3. Using two wrenches, tighten the driver into the expanding collet and secure the collet inside the inner bearing race (Figure A).
4. Thread the slide hammer shaft extension #2555-2 onto the slide hammer handle assembly #2553. Install coupler #2559. If less force is desired eliminate the extension.
5. Fully thread the coupler and handle onto the collet (Figure B).
6. Avoid placing fingers between the handle grip and the impact plate of the handle. Hold the shaft handle in one hand with axis of shaft aligned with bearing axis (Figure C). Using other hand, quickly thrust the slide hammer into the strike plate. Repeat until the bearing is removed (Figure D).
7. If the bearing removal attempts are unsuccessful consider applying mild heat to assist removal.



SHX-1 Gleithammer-Lagerauszieher

Der SHX-1 Gleithammer-Lagerauszieher beruht auf Schlag und Kraft, um gepresste Lager zu entfernen. Es ist wichtig, die sichere Befestigung und den sicheren Halt der Komponente während des Prozesses zu berücksichtigen. Halten Sie das Bauteil sicher in einer Klemme oder einem Schraubstock so nahe wie möglich am Lagergehäuse.

Sicherheitshinweis:

Tragen Sie immer eine Schutzbrille, wenn Sie ein Schlagwerkzeug wie den SHX-1 Gleithammer-Lagerauszieher verwenden. Vermeiden Sie es, die Finger zwischen dem Griff und der Aufprallplatte des Griffs zu platzieren.

Anweisungen:

1. Wählen Sie die Sprezhülse, die den geringsten Abstand zwischen dem Hülsenflansch und der Innenseite des Lagers hat. Siehe Tabelle 1.
2. Schieben Sie die Sprezhülse durch das Lager. Der Sprezhülsenflansch sollte sich auf der gegenüberliegenden Seite des Lagers befinden.
3. Drehen Sie die Kupplung mit zwei Schraubenschlüsseln auf die Sprezhülse auf und befestigen Sie die Hülse innerhalb des inneren Lagerrings (Abbildung A).
4. Schrauben Sie die Gleithammerwellenverlängerung #2555-2 auf die Gleithammergriffbaugruppe #2553. Installieren Sie die Kupplung #2559. Wenn weniger Kraft gewünscht wird, die Verlängerung entfernen.
5. Die Kupplung und den Griff vollständig auf die Sprezhülse aufschrauben (Abbildung B).
6. Vermeiden Sie es, die Finger zwischen dem Griff und der Aufprallplatte des Griffs zu platzieren. Halten Sie den Griff der Schlaghammerbaugruppe in einer Hand, wobei die Achse des Schafts mit der Lagerachse fluchtet (Abbildung C). Mit der anderen Hand den Gleithammer schnell in die Schlagplatte drücken. Wiederholen Sie dies, bis das Lager entfernt ist (Abbildung D).
7. Wenn die Versuche zum Ausbau des Lagers nicht erfolgreich sind, sollten Sie erwägen die Entfernung durch leichte Hitze zu unterstützen.

TABLE 1

Part #	Bearing ID
2560	6–10mm
2561	10–14mm
2562	15–19mm
2563	18–25mm
2564	25–32mm

SHX-1 Marteau à Coulisse Extracteur de Roulements

Le Marteau à Coulisse Extracteur de Roulements SHX-1 repose sur l'impact et la force pour extraire des roulements. Il est important de penser à fixer et maintenir fermement le composant durant l'opération. Maintenir la pièce dans un étau ou un serre-joint le plus près possible du roulement.

Mesures de sécurité:

Toujours porter des lunettes de protection lors de l'utilisation d'un outil à impact comme le Marteau à Coulisse Extracteur de Roulements SHX-1. Toujours veiller à garder les doigts bien dégagés de la plaque d'impact lorsque le marteau à coulisse frappe.

Instructions:

1. Sélectionner le collet à expansion offrant le moins d'espace entre le rebord du collet et l'intérieur du roulement. Voir Table 1.
2. Glisser le collet à expansion à travers le roulement. Le rebord du collet devrait se trouver de l'autre côté du roulement.
3. A l'aide de deux clés, resserrer le pilote à l'intérieur du collet à expansion afin de sécuriser le collet dans le roulement (Figure A).
4. Visser l'extension d'axe #2555-2 au bout de la poignée de marteau coulissant #2553. Mettre en place le raccord #2559. Si une force moindre est nécessaire, éliminer l'extension.
5. Visser le raccord et la poignée sur le collet (Figure B).
6. Soigneusement éviter de placer les doigts entre le grip du marteau coulissant et la plaque d'impact de la poignée. Tenir la poignée dans une main en faisant bien attention à conserver l'outil dans l'axe du roulement (Figure C). A l'aide de l'autre main, coulisser vigoureusement et rapidement le marteau pour qu'il frappe la plaque d'impact. Répéter l'opération jusqu'à ce que le roulement soit extrait (Figure D).
7. Si les différentes tentatives d'extraction du roulement se révèlent infructueuses, considérer l'application d'une chaleur modérée afin de vous aider dans l'extraction.

SHX-1 Extractor de Cojinetes de Martillo Deslizante

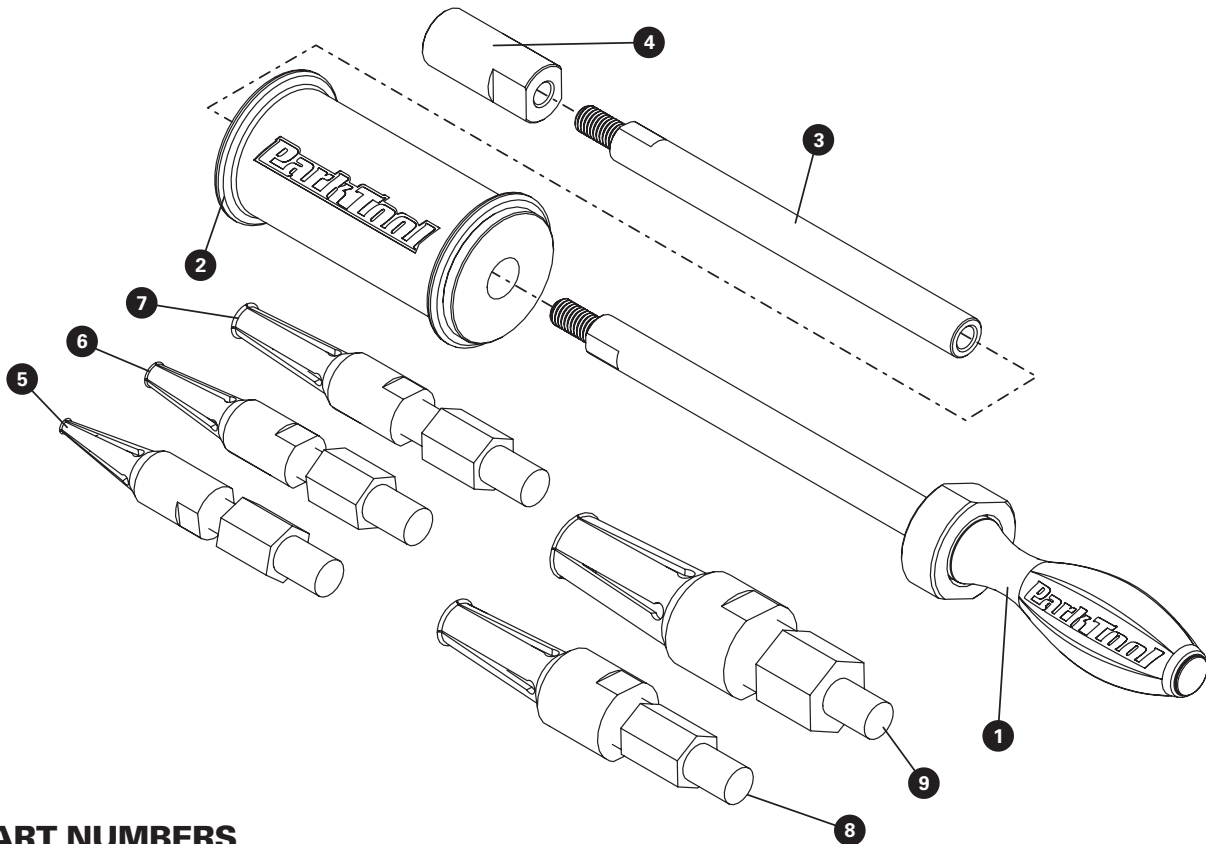
El extractor de rodamiento de martillo deslizante SHX-1 se basa en el impacto y la fuerza para extraer los rodamientos prensados. Es importante considerar la fijación y la sujeción segura del componente durante el proceso. Sujete la pieza de forma segura en una abrazadera o tornillo de banco lo más cerca posible del alojamiento del rodamiento.

Advertencia de seguridad:

Siempre use gafas de seguridad cuando use una herramienta de impacto como el Extractor de cojinetes de martillo deslizante SHX-1. Tenga cuidado de mantener los dedos alejados de la placa de impacto del mango cuando golpee el martillo deslizante.

Instrucciones:

1. Seleccione el collar desplegable que tenga la menor cantidad de espacio entre la brida del collar y el interior del rodamiento. Ver tabla 1.
2. Deslice el collar de expansión a través del rodamiento. La brida del collar debe ubicarse en el lado opuesto del rodamiento.
3. Usando dos llaves, apriete el destornillador en el collar de expansión y asegure el collar dentro de la pista de rodamiento interior (Figura A).
4. Enrosque la extensión del eje del martillo deslizante # 2555-2 en el conjunto del mango del martillo deslizante # 2553. Instale el acoplador # 2559. Si se desea menos fuerza, elimine la extensión.
5. Enrosque completamente el acoplador y la manija en el collar (Figura B).
6. Evite colocar los dedos entre la empuñadura del mango y la placa de impacto del mango. Sostenga el mango del eje con una mano con el eje del eje alineado con el eje del rodamiento (Figura C). Usando otra mano, empuje rápidamente el martillo deslizante hacia la placa de impacto. Repita hasta que se quite el rodamiento (Figura D).
7. Si los intentos de extracción del rodamiento no tienen éxito, considere aplicar un calor suave para ayudar a la extracción.



SHX-1 PART NUMBERS

Ref. #	Part #	Description	Qty.
1	2553	Handle Assembly	1
2	2556	Grip Assembly	1
3	2555-2	Shaft Extension	1
4	2559	Coupler	1
5	2560	6–10mm Expanding Collet	1

Ref. #	Part #	Description	Qty.
6	2561	10–14mm Expanding Collet	1
7	2562	15–19mm Expanding Collet	1
8	2563	18–25mm Expanding Collet	1
9	2564	25–32mm Expanding Collet	1