



Hinterradträger | Rear carrier | Porte-bagages (roue arrière) | Achterdrager



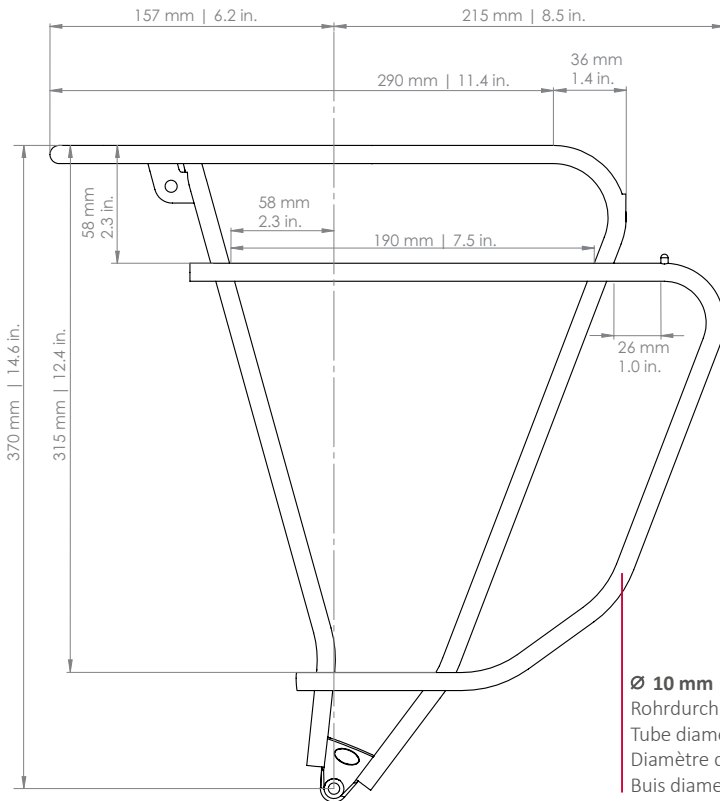
ART. 80100 (26" | 28")



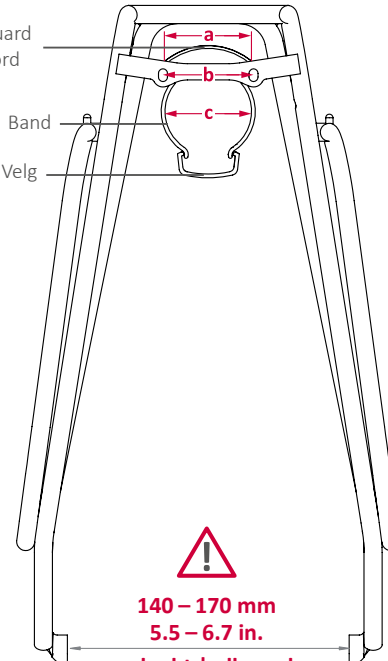
ART. 80150 (26" | 28")



- D** Der Gepäckträger ist nicht für die Montage eines Kindersitzes zugelassen!
- EN** The carrier is not allowed for mounting a child seat!
- F** Le porte-bagages n'est pas homologué pour supporter un siège enfant !
- NL** Gebruik de bagagedrager niet voor de bevestiging van een kinderzitje!



- Schutzblech | Mudguard
Garde-boue | Spatbord
- Reifen | Tire | Pneu | Band
- Felge | Rim | Jante | Velg



erlaubt | allowed
autorisé | toegestaan

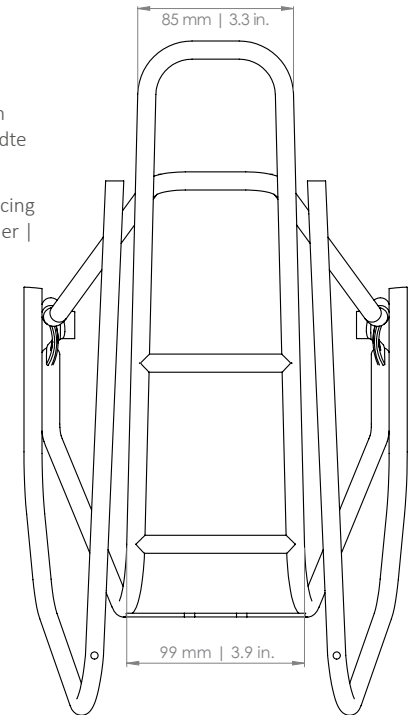
- PATENT-PENDING -

- D** Die Maßangaben zum Reifen beziehen sich auf ein gängiges 28"-Trekkingrad und sind Richtwerte.
- EN** The dimensions for the tire refer to a common 28" trekking bike and are values for orientation.
- F** Les dimensions pour le pneu se rapportant à un vélo trekking 28" conventionnel et sont des valeurs standards.
- NL** De afmetingen van de band verwijzen naar een standaard 28 inch toerfiets en dienen ter oriëntatie.

a: max. 65 mm | 2.6 in.
Schutzblechbreite | Mudguard width
Garde-boue largeur | Spatbord breedte

b: 50 mm | 2.0 in.
Lochabstand für Rücklicht | hole spacing for rear light
distance entre les trous | Gatafstand voor het achterlicht

c: max. 60 mm | 2.4 in.
Reifenbreite | Tire width
Pneu largeur | Band breedte



D Für Irrtümer und Druckfehler übernehmen wir keine Haftung. Änderungen vorbehalten.
EN We accept no liability for printing errors and mistakes. Subject to change.
F Nous déclinons toute responsabilité en cas d'erreurs, de fautes d'impression. Sous réserve de modifications.
NL Voor fouten en drukfouten aanvaarden wij geen aansprakelijkheid. Onderhevig aan verandering.