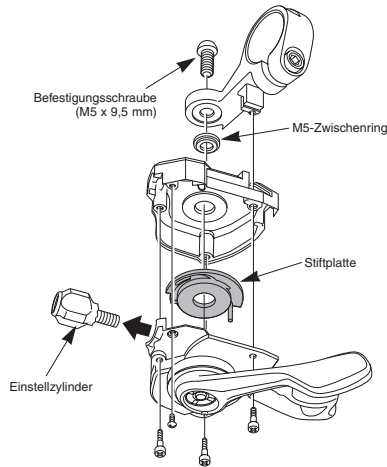


SM-SL78

Halterungsschelle

■ Ersetzen der Halterungsschelle

<Ausbau>



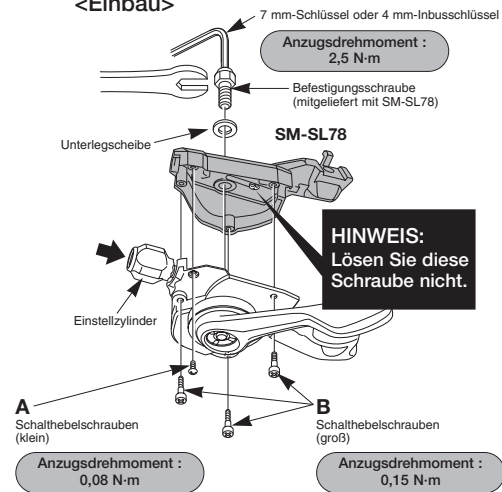
<Ausbau>

1. Lösen Sie die Kabelbefestigungsschraube (Mutter) des Umwerfers bzw. des Kettenwechslers und ziehen Sie das Kabel aus dem Schalthebel heraus, gleich wie beim Einbau des Kabels.
2. Entfernen Sie die Anzeigeneinheit indem Sie den Anweisungen von "Austausch der Anzeigeneinheit" folgen. (Es wird auf die Einbauanleitung des vorderen bzw. des hinteren Antriebssystems verwiesen.)
3. Entfernen Sie den Einstellzylinder.
4. Entfernen Sie die Befestigungsschraube.
5. Entfernen Sie die vier Schalthebelschrauben und nehmen Sie die Schalthebeleinheit wie in der Abbildung gezeigt ab.
6. Nehmen Sie die Stiftplatte von der Schalthebeleinheit ab.

<Einbau>

1. Richten Sie bei entfernter Stiftplatte die Schalthebeleinheit auf die SM-SL78-Schelle aus und sichern Sie sie mit den vier Schrauben, die mit der SM-SL78. mitgeliefert werden.
* Die Schrauben A und B dürfen nicht verwechselt werden.
2. Sichern Sie die Einheit provisorisch mit der Unterlegscheibe und der Befestigungsschraube, die mit SM-SL78 mitgeliefert werden.
3. Bauen Sie den Einstellzylinder ein.

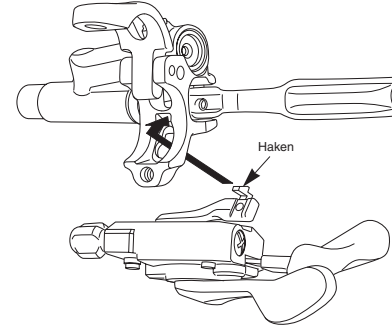
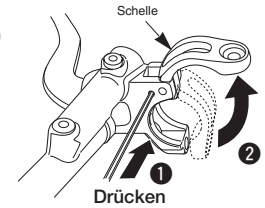
<Einbau>



* In der Abbildung ist der rechte Hebel dargestellt. Wenden Sie das gleiche Vorgehen für den linken Hebel an.

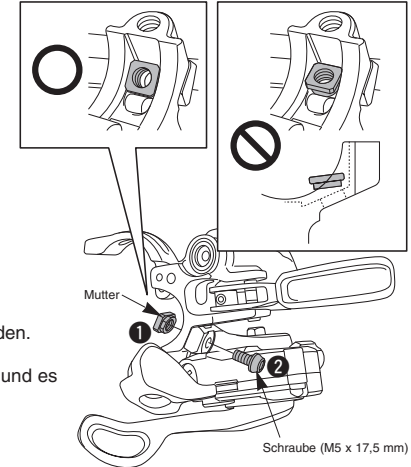
■ Montage am Bremshebel
(BL-M985 / M988 / M785 / T785 / T780 / M596 / M666)

1. Öffnen Sie die Schelle des Bremshebels mit einem 2 mm-Inbusschlüssel, wie in der Abbildung gezeigt.
2. Setzen Sie den Haken der Schalthebelhalterung in das Loch der Bremshebelhalterung ein und ziehen Sie die Spezialmutter und die Spezialschraube für die Installation am Lenker provisorisch fest.



Hinweis:

Die Mutter darf nicht umgekehrt eingebaut werden. Falls sie umgekehrt eingebaut wird, kann der Bremshebel nicht am Lenker gesichert werden und es kann eine Beschädigung verursacht werden.

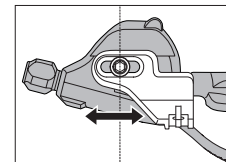


3. Befestigen Sie den Schalthebel mit einem 4 mm-Inbusschlüssel am Bremshebel.

Anzugsdrehmoment :
4 N-m

Lesen Sie bitte diese Einbauanleitung zusammen mit der Einbauanleitung für die BR-M785 (SI-8JZ0A).

4. Verwenden Sie zum Festziehen der Befestigungsschraube einen 7 mm-Schlüssel.



Die Schalthebelposition kann durch seitliches Verschieben eingestellt werden.

Anzugsdrehmoment:
2,5 N-m